

電気式内燃動車（DEC700）の開発

キーワード 電気式気動車、次世代車両安全性・安定性・快適性の向上・メンテナンス技術の向上・効率化

01 はじめに

現在、当社は約400両の一般形気動車を所有しており、そのうち国鉄時代に投入したキハ40、47形気動車（以下、キハ40、47）が約250両と、一般形気動車の約6割を占めています。このキハ40、47の車両経年は約40年を迎えており、修繕費の増加、サービスレベルの維持等、品質を維持するためのコスト増加が課題となっています。

このため、これら車両の取替を検討するにあたり、品質向上と将来の生産性向上を念頭に電車と共通のシステムを採用することによるメリットを期待した、電気式駆動システムを採用することとし、量産先行車として電気式内燃動車DEC700（以下、DEC700）を開発しました。



写真1：外観

02 開発コンセプト及び主要諸元

これまでのJR以降の新車設計時の共通コンセプトである「明るく、広く、静か、快適でコストパフォーマンスに優れた車両」をDEC700においても継承し、気動車としてはキハ122、127形気動車以降組みこんできた電車との部品の共通化や運転取り扱い等の共通化を更に深度化させ、以下の3項目について新たに取り組んでいます。

(1)安全対策

部品落失リスクの低減

推進軸を廃止できる電気式駆動システムを採用しました。

(2)システムに関する電車との更なる共通化

①駆動システム

最新の電車で採用している0.5Mシステムをベースに主回路駆動用の電圧及び主電動機の制御単位を見直しました。

②制御システム

最新の電車で採用している伝送技術と従来の気動車で採

用されてきた制御システムを融合し、より汎用技術を活用した伝送技術による省配線化を目指した「E-CMS(Ethernet Based Control and Monitoring System)」を開発し、搭載しました。

(3)将来へ向けた技術開発の検証への対応

電気式気動車方式のエンジン始動用バッテリーを大容量のものに置き換えることで、ハイブリッド車両としての検証ができるシステムとし、屋根上に大容量化した時の騒音スペースを確保しました。DEC700の主要諸元を(表1)に示します。

表1：主要諸元

項目	内容	付記
空車重量	46.2t	
定員	90人(25人)	()は座席定員
最高速度	100km/h	
加速性能	2.1km/h/s	性能切換有
減速性能	3.9km/h/s	非常、常用最大
車体長	19500mm	
床面高さ	1155mm	ステップあり
車体構体	SUS	
ドア枚数	片側2枚	片開き
主回路方式	個別制御方式(1C1M×2)	
MT比	0.5M0.5T	
ブレーキ方式	電気指令式空気ブレーキ(各軸制御)	
車両制御システム	デジタル伝送制御方式(E-CMS) (先行車はメタル指令併用)	
保安設備	ATS-SW3	



写真2：室内



鉄道本部
車両部
車両設計室

宮部 実



03 主回路システム

主回路システムは、エンジンと永久磁石同期発電機を組み合わせたエンジン発電機により発電した交流電力をPWMコンバータにより直流電力に変換します。この直流リンク電圧はDC640Vとなっており、この直流リンク部にはVVVFインバータにより三相誘導電動機を駆動する駆動回路、補機負荷にSIVを介して電源を供給する補機回路、チョッパ装置を介して主蓄電装置が接続される主蓄

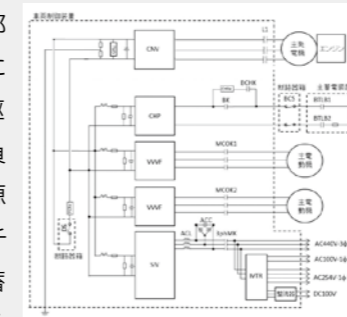


図1：主回路システムブロック図

電装置回路が接続されています。このシステムブロック図を(図1)に示します。



写真3：主蓄電池装置（屋根上）

04 車両制御システム（E-CMS）

近年の新製車両には運転台に情報表示装置の搭載が標準的であり、イーサネットを標準としたデジタル伝送装置の開発を行ってきました。DEC700では、このデジタル伝送技術をベースとし、更に省配線化及び小型化を図ったE-CMSを開発しました。概要は以下の通りであり、システム構成を(図2)に示します。

- ①運転台入出力装置の小型化、運転台背面及び助士背面に入出力装置（以下RIO装置）の分散配置により、更なる省配線化を実現しました。
- ②E-CMSは中央装置、運転台入出力装置、RIO装置、表示設定器で構成し、幹線伝送やこれらの機器間伝送には100Mbpsイーサネットを採用しました。
- ③車両情報をE-CMSに集約後、モニタ状態監視システムを介して検査担当箇所へデータを配信することにより、将来のCBM(Condition Based Maintenance)の実現を目指しました。

- ④E-CMSと主回路やブレーキ等の各機器の機器間伝送にはRS485を採用し、電車との共通化を実施しました。
- ⑤ワンマン装置のIC車載機への対応などのお客様へのサービスの提供も実現しました。

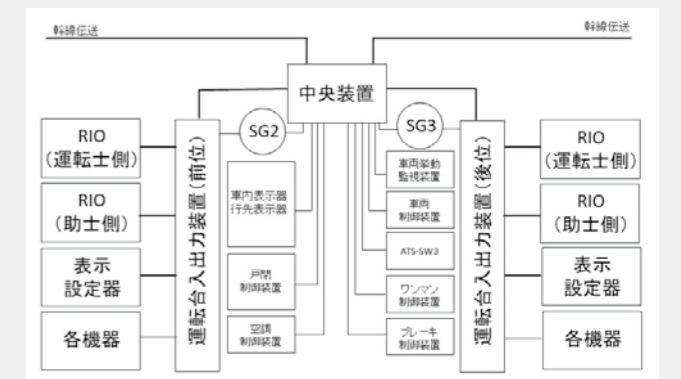


図2：E-CMSのシステム構成図

05 おわりに

キハ40、47等の一般形気動車の老朽取替に資するシステムとして開発したDEC700では、電気式駆動方式を初採用しました。車両制御システムはデジタル伝送装置をベースにしたE-CMSを開発して搭載しました。左記以外にも、室内騒音の効率化として、運転室、天井、便所等をアウトワーク化し、それぞれをユニット化して車体へ騒音対策の手法を試行しています。今後、主回路システムは、基本性能を確認後、

ハイブリッド化した状態でも性能確認を行うことを計画しています。

このように、DEC700の開発を通して、電車と共通のシステムを採用することによるメリットを最大限に活かしつつ、ハイブリッドといった環境性能も評価した上で量産車へと繋げていきたいと考えています。

ご相談・問い合わせは下記リンク先からお願いします。

【<https://www.westjr.co.jp/company/action/technology/vision/techweb/company01.html>】